



Ороситель спринклерный 1/2", К–80, розеткой вверх, розеткой вниз, универсальный, горизонтальный, Reliable (США)

Описание

Автоматические спринклерные оросители с термочувствительной разрушаемой колбой стандартного и быстрого реагирования.

Принцип работы

При пожаре высокая температура заставляет жидкость в стеклянной колбе расширяться, в результате чего колба разрушается и освобождает пружину запорного устройства. Вода поступает из отверстия на розетку оросителя, которая разбрызгивает воду, локализуя или ликвидируя возгорание.

Технические характеристики

Средняя интенсивность орошения для защищаемой площади при высоте установки 2,5 м и рабочем давлении Р 0,1 (0,3) МПа — не менее 0,08 (0,13) дм³/схм².

Спецификация

1	Розетка	Латунь CDA Alloy 260
2	Фиксирующий винт	Бронза CDA Alloy 360
3	Стеклянная колба	Стекло, раствор глицерина
4	Рама	Латунь DZR Brass
5	Заглушка	Бронза CDA Alloy 651
6	Пружина	Никелевый сплав Nickel Alloy 440

Таблица температур

Температура срабатывания	Цвет колбы
57 °С	Оранжевый
68 °С	Красный
79 °С	Желтый
93 °С	Зеленый
141 °С	Голубой
182 °С	Фиолетовый

Сертификаты соответствия

Соответствует требованиям технического регламента пожарной безопасности (Федеральный закон от 22.07.2008 №123-ФЗ), UL, FM, VdS.

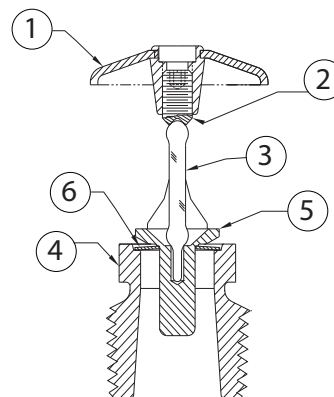
Пример заказа

Ороситель 1/2", RA1325, К–80, розеткой вверх, бронза, 68 °С, колба 5 мм.

Установка

Ороситель устанавливается в соответствии с настоящим документом, стандартами по монтажу, нормативами и требованиями соответствующих органов. Минимальное рекомендованное расстояние между оросителями 1,8 м.

Для монтажа/демонтажа используйте только ключ модели D.



Модель	Описание
RA1325	Ороситель спринклерный розеткой вверх 1/2", К–80, колба 5 мм
RA1425	Ороситель спринклерный розеткой вверх 1/2", К–80, колба 3 мм
RA1314	Ороситель спринклерный розеткой вниз 1/2", К–80, колба 5 мм
RA1414	Ороситель спринклерный розеткой вниз 1/2", К–80, колба 3 мм
RA1335	Ороситель спринклерный горизонтальный 1/2", К–80, колба 5 мм
RA1435	Ороситель спринклерный горизонтальный 1/2", К–80, колба 3 мм
RA1375	Ороситель универсальный 1/2", К–80, колба 5 мм
RA1475	Ороситель универсальный 1/2", К–80, колба 3 мм



Компания оставляет за собой право вносить конструктивные изменения.

АДЛ — производство и поставки оборудования для инженерных систем

Тел.: +7 (495) 937-89-68, +7 (495) 221-63-78 Факс: +7 (495) 933-85-01/02

E-mail: info@adl.ru www.adl.ru Интернет-магазин: www.valve.ru

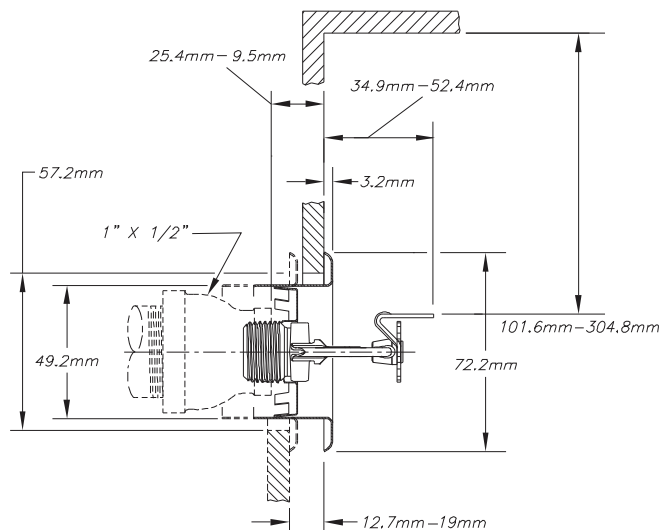


Схема монтажа оросителя RA1335, RA1435

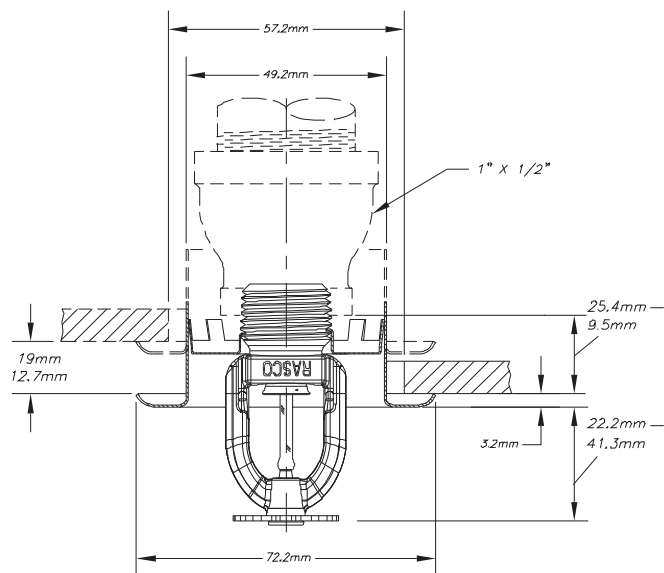
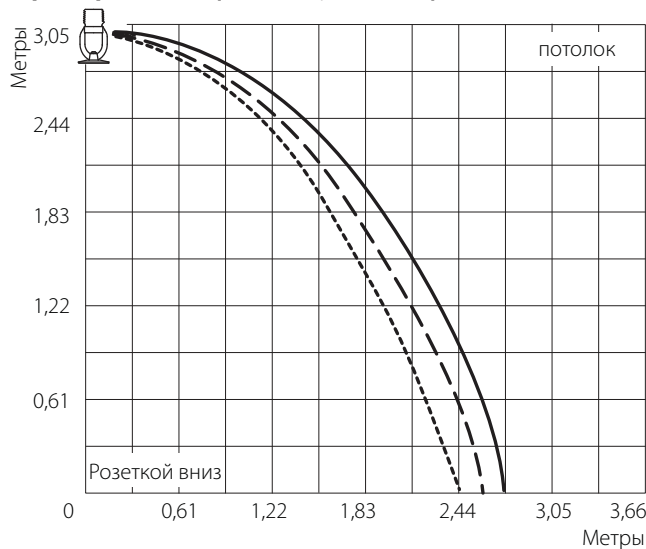
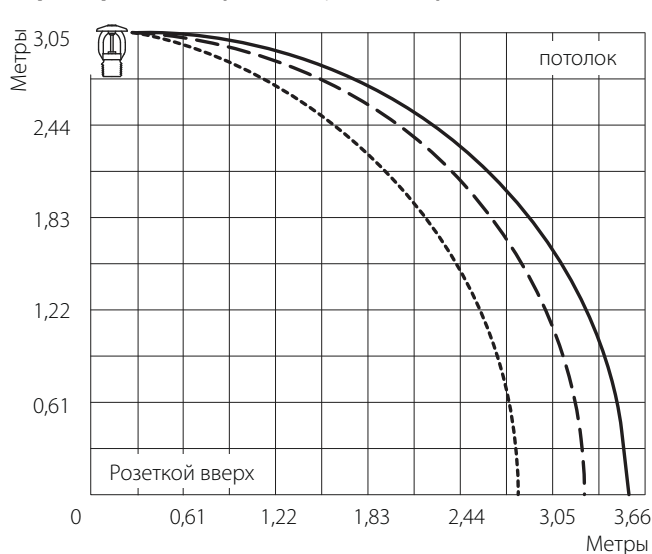


Схема монтажа оросителя RA1314, RA1414

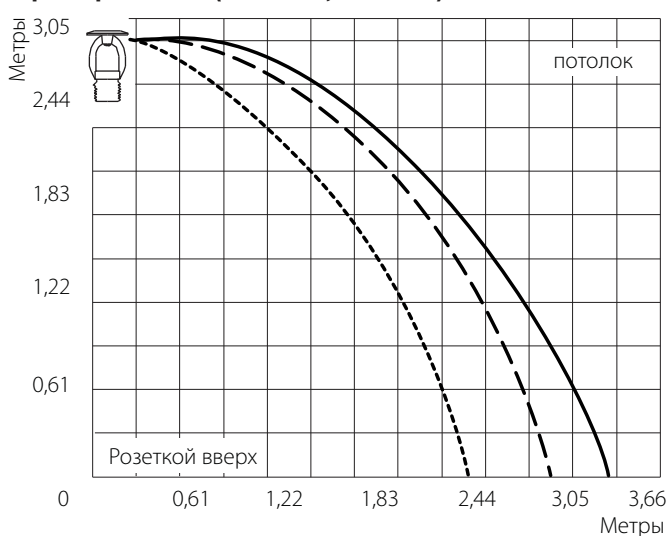
Карта орошения (RA1314, RA1414)



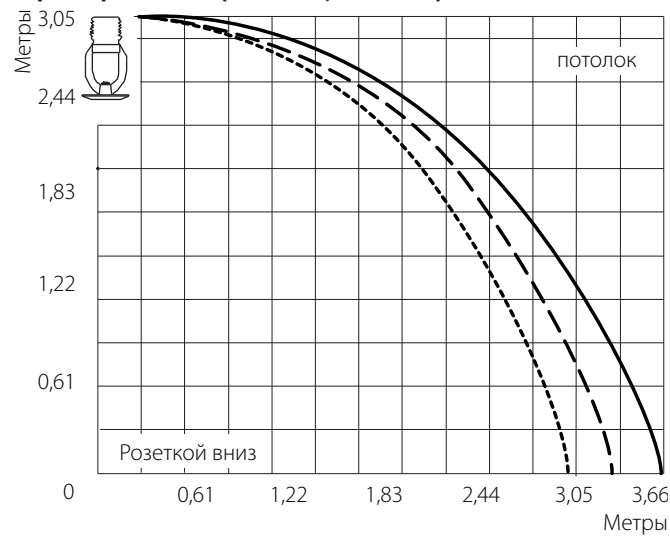
Карта орошения (RA1325, RA1425)



Карта орошения (RA 1375, RA1475)



Карта орошения (RA1375, RA1475)



0,2 МПа ——— 0,1 МПа - - - 0,048 МПа - - - - -



Карта орошения (RA1335, RA1435)

